

# **ЗАВДАННЯ**

для вхідного контролю з дисципліни

„Електроніка і мікропроцесорна техніка”

(30 варіантів)

Затверджено

на засіданні кафедри

"Автоматизація

виробничих процесів"

Протокол №5 від 3.01.2018 р.

### Индивидуальные задания для входного контроля

Используя методы определения токов и напряжений, изучаемые в курсе “Электротехника и электромеханика”, определить величину выходного напряжения и коэффициент передачи схемы при фиксированной частоте ( $f$  заданной) для своего варианта. Рассчитать  $U_{\text{вых}}$  и построить амплитудно-частотную характеристику при изменении частоты входного сигнала от 0 до 100 кГц, при  $R_{\text{н}}=10$  кОм.

Варианты заданий приведены в *табл. 1*, а схемы - на *рис. 1 а-к*.

*Таблица 1.1 - Варианты задания для входного контроля*

Вариант	Схема, рис. 1	$U_{\text{вх}},$ В	$f_{\text{вх}},$ кГц	$R_1,$ кОм	$R_2,$ кОм	$R_3,$ кОм	$C_1,$ мкФ	$C_2,$ МкФ	$L_1,$ Гн	$L_2,$ Гн
1	2	3	4	5	6	7	8	9	10	11
1	а	1	10	100	0.1	3	1	—	0.01	—
2	б	3	0.5	0.01	10	—	1	—	0.1	—
3	в	5	30	10	—	—	0.1	—	0.1	0.01
4	г	10	0.2	800	—	—	3	1	0.01	
5	д	15	10	3.6	3.9	—	500	—	0.1	—
6	е	20	5	3.3	5.1	—	1	2	0.01	—
7	ж	25	3	0.2	1.6	—	1	2	0.1	—
8	з	30	2	—	—	—	20	10	0.01	0.1
9	и	35	1	68	0.1	—	0.1	1	0.1	—
10	к	40	0.1	1.6	1.2	1.8	10	50	—	—
11	а	35	10	500	0.1	3	1	—	0.01	—
12	б	30	0.5	0.01	10	—	1	—	0.1	—
13	в	50	30	10	—	—	0.1	—	0.1	0.01
14	г	15	0.2	300	—	—	3	1	0.01	
15	д	25	15	3.6	3.9	—	500	—	0.1	—
16	е	25	7	3.3	5.1	—	1	2	0.01	—
17	ж	85	5	0.2	1.6	—	1	2	0.1	—
18	з	10	1	—	—	—	20	10	0.01	0.1
19	и	15	0.5	68	0.1	—	0.1	1	0.1	—
20	к	90	0.1	1.6	1.2	1.8	10	50	—	—
21	а	11	5	300	0.1	3	1	—	0.01	—
22	б	23	0.25	0.1	10	—	1	—	0.1	—
23	в	25	30	10	—	—	0.1	—	0.1	0.01
24	г	18	0.2	200	—	—	3	1	0.01	
25	д	17	20	3.6	3.9	—	500	—	0.1	—
26	е	25	2	3.3	5.1	—	1	2	0.01	—
27	ж	28	2	0.1	1.6	—	1	2	0.1	—
28	з	34	1	—	—	—	20	10	0.01	0.1
29	и	39	0.5	68	0.1	—	0.1	1	0.1	—
30	к	45	0.15	1.6	1.2	1.8	10	50	—	—

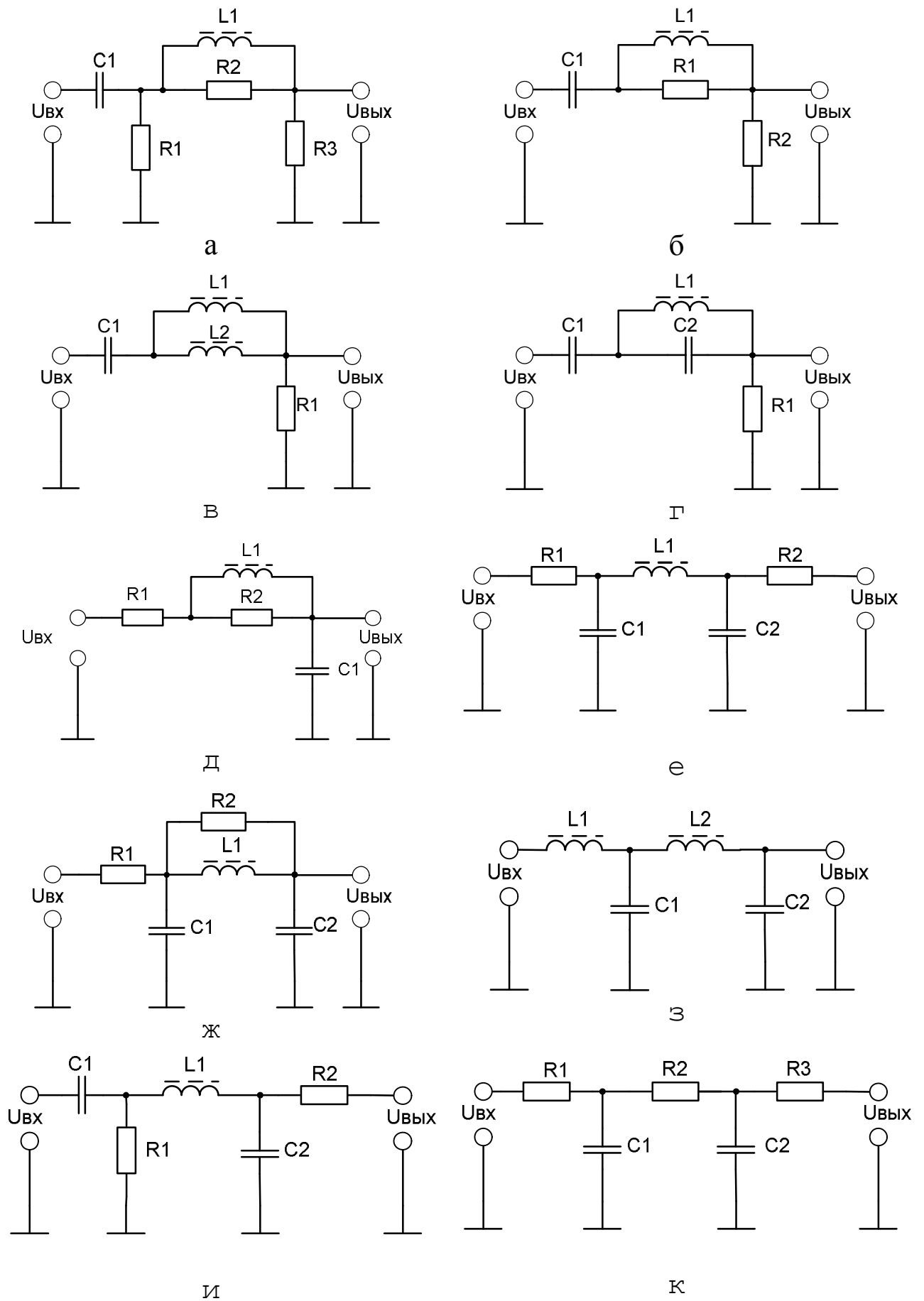


Рисунок 1 – Схемы фильтров

## Методические указания к выполнению задания

Первое задание по курсу выполняется как входной контроль - проверка остаточных знаний первой части курса “Электротехника и электромеханика”. При расчетах электрических схем активное сопротивление катушек индуктивности, трансформаторов и конденсаторов не учитывать. Реактивные сопротивления:

$X_L = 2\pi fL$  - индуктивное сопротивление;  $X_C = \frac{1}{2\pi fC}$  - емкостное сопротивление.

Приведенные схемы в задании 1.1 часто используются как сглаживающие фильтры, корректирующие цепи в системах автоматического управления, схемы замещения элементов и линии связи. Основными параметрами этих схем являются:

$U_{вх}, f_{вх}$  - входные напряжение и частота сигнала;

$U_{вых}$  - выходное напряжение;

$K = \frac{U_{ВЫХ}}{U_{ВХ}}$  - коэффициент передачи схемы;

$K = F[\lg(f)]$  - амплитудно-частотная характеристика цепи. На *рис.2* приведены амплитудно-частотные характеристики различных фильтров, где приняты следующие обозначения:

$K_0$  - коэффициент передачи в области пропускания частот;

$f_c, f_{c1}, f_{c2}$  - частоты среза, определяются на уровне  $0,7 K_0$ ;

$f_p$  - частота, на которой происходят резонансные явления в схеме;

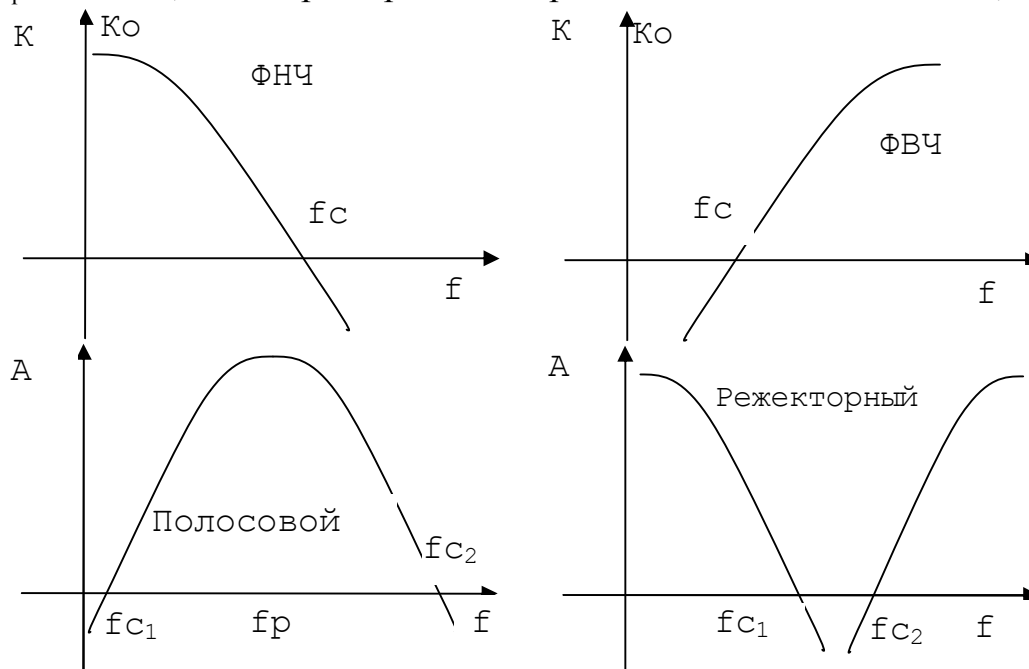


Рисунок 2 – Частотные характеристики различных фильтров.

### Пример 1.1.

1. Определить величину выходного напряжения и коэффициент передачи схемы при фиксированной частоте  $f$ .

Вариант	Схема, Рис.	$U_{\text{вх}},$ В	$f_{\text{вх}},$ кГц	$R_1,$ КОм	$R_2,$ кОм	$R_3,$ кОм	$C_1,$ мкФ	$C_2,$ МкФ	$L_1,$ Гн	$L_2,$ Гн
3	1.4	5	30	10	—	—	100	—	0.1	0.01

#### 2. Аналитический расчет схемы

Комплексное сопротивление входа:

$$Z = X_{c1} + \frac{R_1 \cdot Z_2}{R_1 + Z_2}; \quad Z_2 = \frac{R_2 \cdot X_{L1}}{R_2 + X_{L1}} + \frac{R_3 \cdot R_H}{R_3 + R_H}$$

$$X_{c1} = \frac{1}{j\omega C} = -\frac{j}{\omega C}; \quad X_{L1} = j\omega L; \quad \omega = 2 \cdot \pi \cdot f_{\text{вх}};$$

$$I = \frac{U_{\text{вх}}}{Z}; \quad U_{c1} = I \cdot X_{c1}; \quad U_{R1} = U_{\text{вх}} - U_{c1};$$

$$I_2 = \frac{U_{R2}}{Z_2}; \quad U_{r3} = I \cdot R_3;$$

Расчет можно выполнить при помощи программы MathCAD.